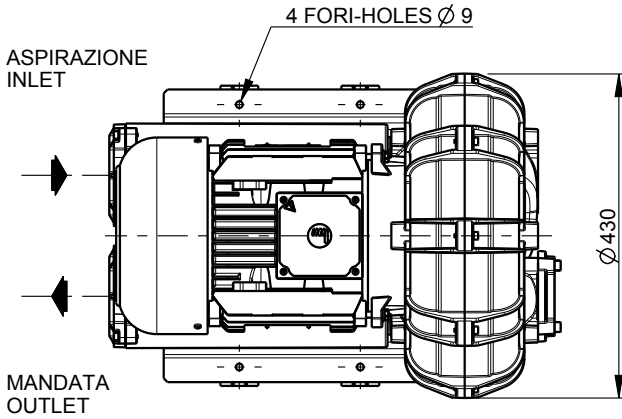
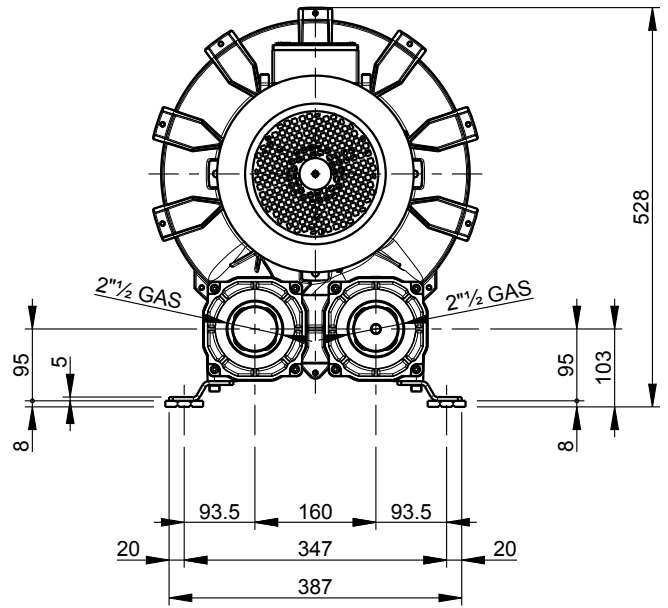
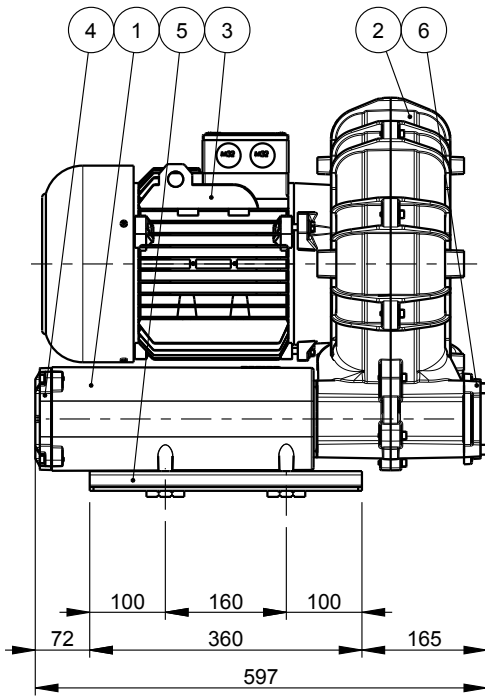


Questo documento è proprietà esclusiva di Mapro International S.p.A. È vietata qualsiasi riproduzione, anche solo parziale, e non può essere portato a conoscenza di terzi senza preventiva autorizzazione scritta della Direzione di Mapro International S.p.A.

This document is absolute ownership of Mapro International S.p.A. It cannot be reproduced, either totally or partially, or made known to third parties, without prior written permission of Mapro International S.p.A.



ATTENZIONE		POSIZIONI MORSETTIERA TERMINAL BOX POSITIONS
Allacciare la macchina alla condotta rigida tramite collegamento flessibile. In caso d'installazione all'aperto proteggere la macchina almeno con una tettoia.		1) STANDARD 2) SU RICHIESTA-ON REQUEST 3) SU RICHIESTA-ON REQUEST
CAUTION		
Always use flexible couplings when connecting to rigid pipes. Protect the machine at least with a shielding roof when installing in the open air.		

6	FLANGIA CIECA	BLIND FLANGE
5	PIEDE DI SUPPORTO	SUPPORTING FOOT
4	FLANGIA DI ATTACCO	CONNECTION FLANGE
3	MOTORE ELETTRICO	ELECTRIC MOTOR
2	CORPO MACCHINA	MACHINE BODY
1	SILENZIATORE	SILENCER
POS.	NOMENCLATURA	NOMENCLATURE

MACCHINA TIPO MACHINE TYPE	MOTORE ELETTRICO ELECTRIC MOTOR [IE1]			COLLEGAMENTO FLANGIATO FLANGED CONNECTION		PESO WEIGHT
	Potenza Power	Potenza Power	Poli Poles	Aspirazione Inlet	Mandata Outlet	
	[kW] /50Hz	[kW] /60Hz		Filettato-Threaded	Filettato-Threaded	
CL23/21	3	3,6	2	2"½ GAS	2"½ GAS	67
	4	4,8				67
	5,5	6,6				72
	7,5	9				84

Prevedere un'area libera di circa 0,8m intorno all'impianto per operazioni di smontaggio e manutenzione.  
Foresee a clear area of at least 0,8m around the group in order to permit the disassembly and the maintenance.

Tolleranza posizionamento fori base ±5mm  
Tolleranza connessioni ±10mm  
Baseplate position holes tolerance ±5mm  
Connections tolerance ±10mm

I valori indicati sono a titolo informativo. Ci riserviamo il diritto di apportare modifiche in qualunque momento.  
The values shown are for information purposes. We reserve the right to make changes at any time.



## MAPRO INTERNATIONAL S.p.A.

Via E.Fermi,3 20834 NOVA MILANESE (MB) - Italia  
Fax: +39 0362 450342 - Tel. +39 0362 366356  
web: www.maproint.com - e-mail: mapro@maproint.com

Disegnato-Drawn	Approvato-Approved
<b>MAGONI</b>	<b>MADDALENA</b>
Data-Date	Scala-Scale
<b>18-10-2002</b>	<b>1:10</b>
Disegno numero-Drawing number	Pagina-Page
<b>TA-01-07423</b>	1/4
Revisione-Revision	5
Sostituisce-Replace	-
Sostituito-Replaced	-

### SOFFIANTE A CANALE LATERALE VERSIONE MONOBLOCCO PER ARIA

- Ingombro. Dati tecnici -

### SIDE CHANNEL BLOWER CLOSE COUPLED VERSION FOR AIR

- Overall dimensions. Technical data -

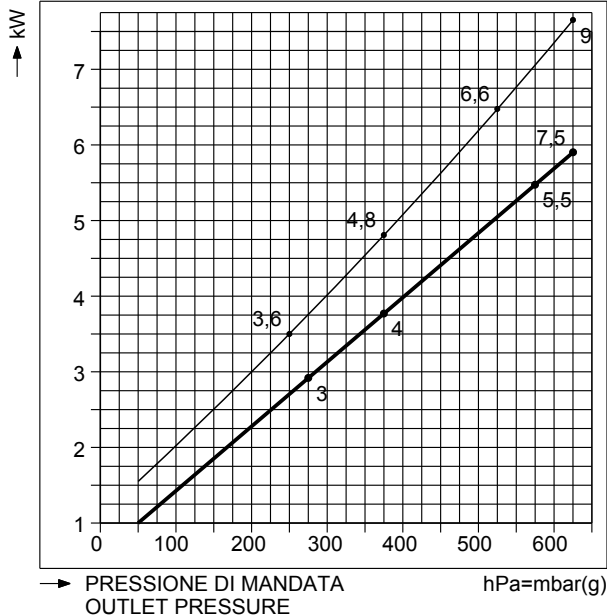
Aggiornamento	Updated	VILLA
Aggiornamento	Updated	BASILE
Modificata tabella pressioni	Pressure table updated	MAGONI
Modifica	Modification	Disegnato-Drawn
768	686	
10/04/2013	09/10/2012	
5	4	
4	3	
3	2	
2	1	
1	0	

Questo documento è proprietà esclusiva di Mapro International S.p.A. È vietata qualsiasi riproduzione, anche solo parziale, e non può essere portato a conoscenza di terzi senza preventiva autorizzazione scritta della Direzione di Mapro International S.p.A.  
 This document is absolute ownership of Mapro International S.p.A. It cannot be reproduced, either totally or partially, or made known to third parties, without prior written permission of Mapro International S.p.A.

768	Aggiornamento	Updated	VILLA
686	Aggiornamento	Updated	BASILE
-	Modificata tabella pressioni	Pressure table updated	MAGONI
Cod.	Modifica	Modification	Disegnato-Drawn
10/04/2013	Data-Date		
5	Rev.		

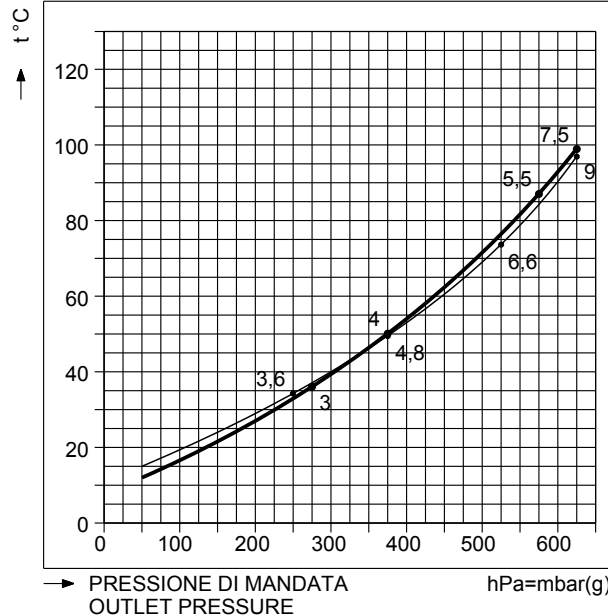
**POTENZA ASSORBITA  
ABSORBED POWER**

Tolleranza: ± 5%  
Tolerance: ± 5%



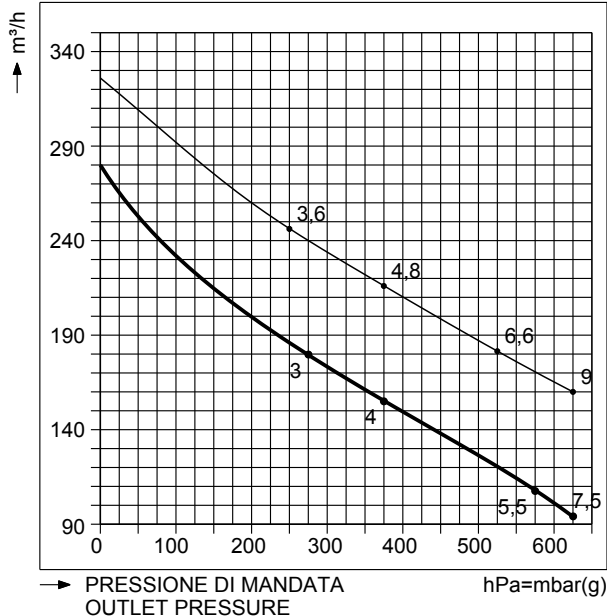
**INCREMENTO DI TEMPERATURA  
TEMPERATURE RISE**

Tolleranza: ± 5°C  
Tolerance: ± 5°C



**PORTATA  
FLOW RATE**

Tolleranza: ± 10%  
Tolerance: ± 10%



**LEGENDA  
LEGEND**

- Prestazioni a 50Hz (2900 giri/1')  
Performance at 50Hz (2900 rpm)
- Prestazioni a 60Hz (3500 giri/1')  
Performance at 60Hz (3500 rpm)

I valori di portata sono riferiti ad aria alle condizioni di aspirazione di 20°C a 1013 mbar(A).  
Tolleranza su portata: ± 10%  
Tolleranza su incremento di temperatura: ± 5°C  
Tolleranza su rumorosità: ± 2 dB(A)

The flow rates refer to air at the suction conditions of 20°C and 1013 mbar(abs).  
Tolerance on flow rate: ± 10%  
Tolerance on temperature rise: ± 5°C  
Tolerance on noise level: ± 2 dB(A)

	hPa=mbar(g)	Prestazioni a 50Hz (2900giri/min.) - Performance at 50Hz (2900rpm)																			
		100	200	300	350	400	450	500	550	600	625										
Pressione di mandata Outlet pressure																					
Portata Flow rate	m³/h	233	215	174	162	150	138	126	114	102	95	293	261	234	223	212	200	188	176	164	160
Potenza motore Motor power	kW	3	3	4	4	5,5	5,5	5,5	5,5	7,5	7,5	3,6	3,6	4,8	4,8	6,6	6,6	6,6	9	9	9
Incremento di temperatura Temperature rise	°C	16	27	40	47	54	62	71	81	92	99	19	29	40	46	53	60	69	78	89	97
Rumorosità Noise level	dB(A)	78	79	82	82	83	83	83	83	83	83	81	82	82	82	83	83	83	83	83	83



**MAPRO INTERNATIONAL S.p.A.**

Via E.Fermi,3 20834 NOVA MILANESE (MB) - Italia  
Fax: +39 0362 450342 - Tel: +39 0362 366356  
web: www.maproint.com - e-mail: mapro@maproint.com

Disegnato-Drawn	Approvato-Approved
<b>MAGONI</b>	<b>MADDALENA</b>
Data-Date	Scala-Scale
<b>18-10-2002</b>	-

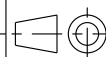
**SOFFIANTE A CANALE LATERALE  
VERSIONE MONOBLOCCO PER ARIA**

- Curve di prestazione. Dati tecnici -

**SIDE CHANNEL BLOWER  
CLOSE COUPLED VERSION FOR AIR**

- Performance curves. Technical data -

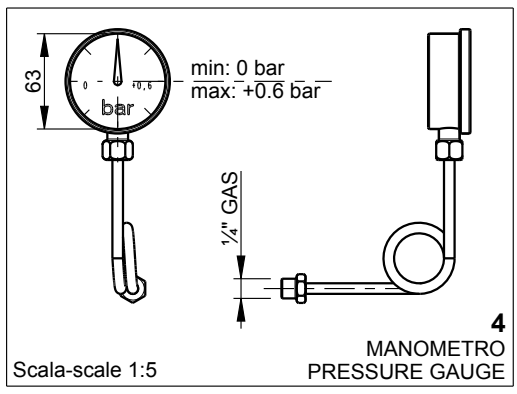
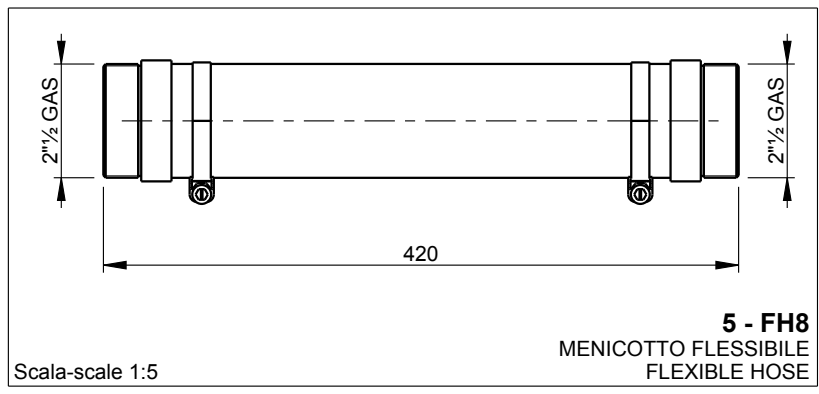
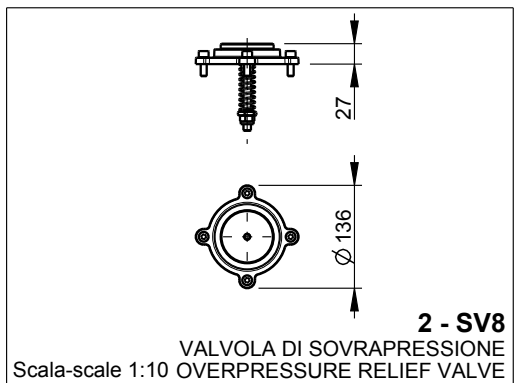
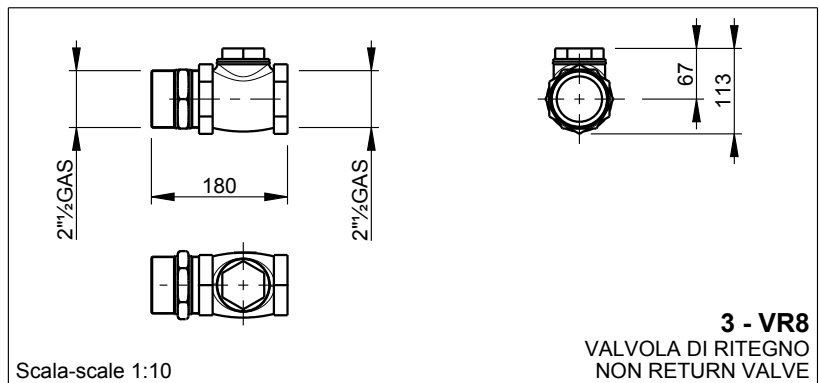
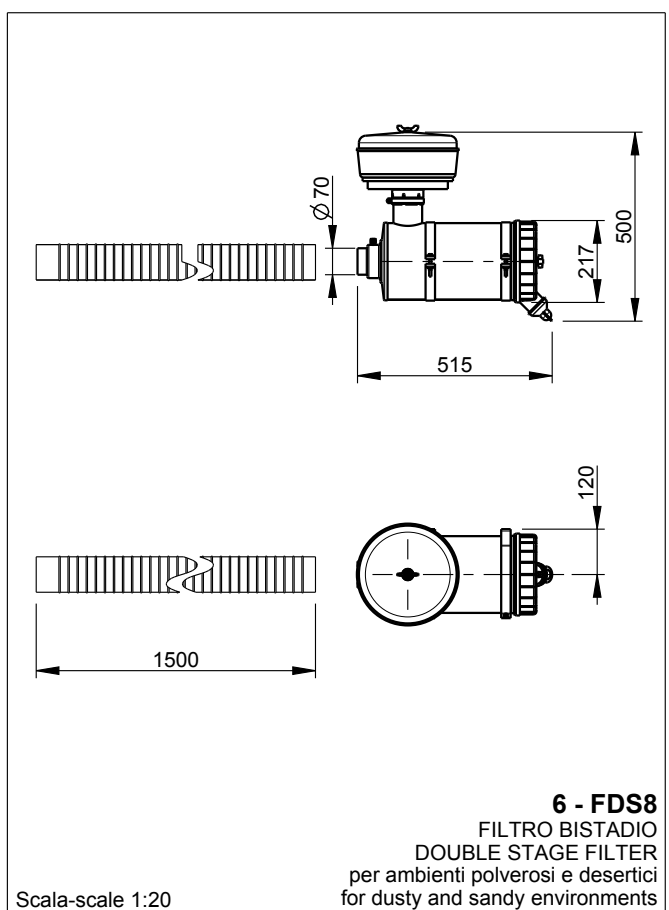
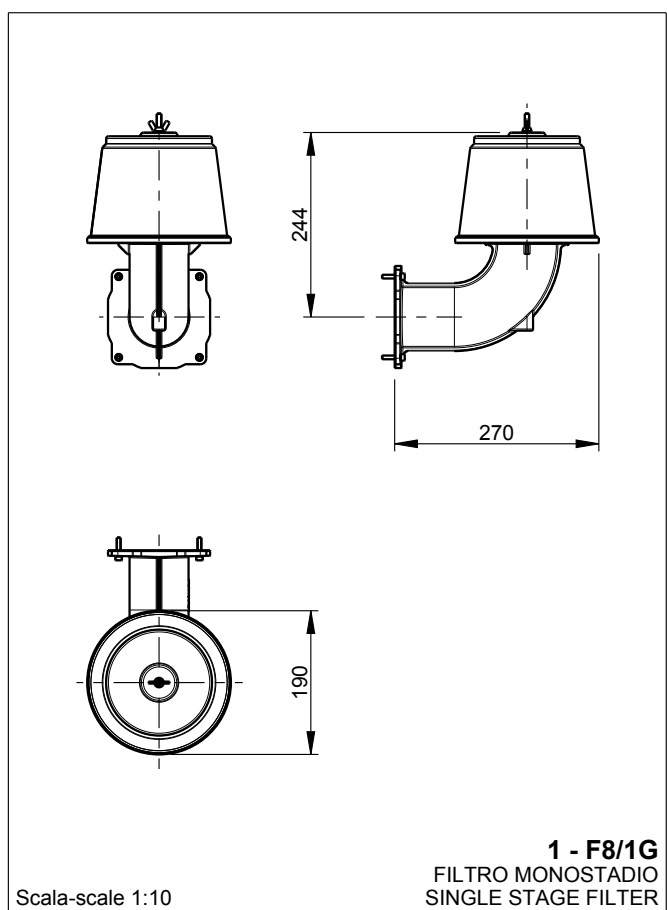
Disegno numero-Drawing number	Pagina-Page
<b>TA-01-07423</b>	2/4
Revisione-Revision	<b>5</b>
Sostituisce-Replace	-
Sostituito-Replaced	-



Questo documento è proprietà esclusiva di Mapro International S.p.A. È vietata qualsiasi riproduzione, anche solo parziale, e non può essere portato a conoscenza di terzi senza preventiva autorizzazione scritta della Direzione di Mapro International S.p.A.

This document is absolute ownership of Mapro International S.p.A. It cannot be reproduced, either totally or partially, or made known to third parties, without prior written permission of Mapro International S.p.A.

5	10/04/2013	768	Aggiornamento	Updated	VILLA
4	09/10/2012	686	Aggiornamento	Updated	BASILE
3	29/10/2002	-	Modificata tabella pressioni	Pressure table updated	MAGONI
Rev.	Data-Date	Cod.	Modifica	Modification	Disegnato-Drawn

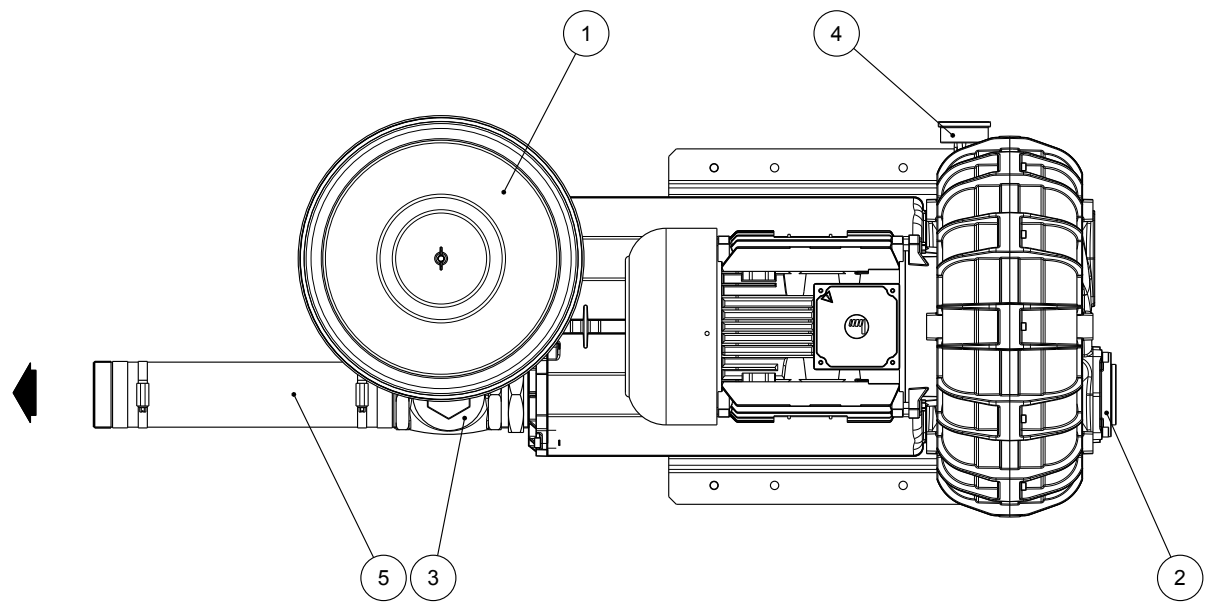


	<b>MAPRO INTERNATIONAL S.p.A.</b> Via E. Fermi,3 20834 NOVA MILANESE (MB) - Italia Fax: +39 0362 450342 - Tel. +39 0362 366356 web: www.maproint.com - e-mail: mapro@maproint.com		Disegnato-Drawn <b>MAGONI</b>	Approvato-Approved <b>MADDALENA</b>
	Data-Date <b>18-10-2002</b>	Scala-Scale <b>1:10</b>	Disegno numero-Drawing number <b>TA-01-07423</b>	
<b>SOFFIANTE A CANALE LATERALE</b> <b>VERSIONE MONOBLOCCO PER ARIA</b> - Ingombro. Dati tecnici -		Revisione-Revision <b>5</b>		Pagina-Page <b>3/4</b>
<b>SIDE CHANNEL BLOWER</b> <b>CLOSE COUPLED VERSION FOR AIR</b> - Overall dimensions. Technical data -		Sostituisce-Replace -		
		Sostituito-Replaced -		

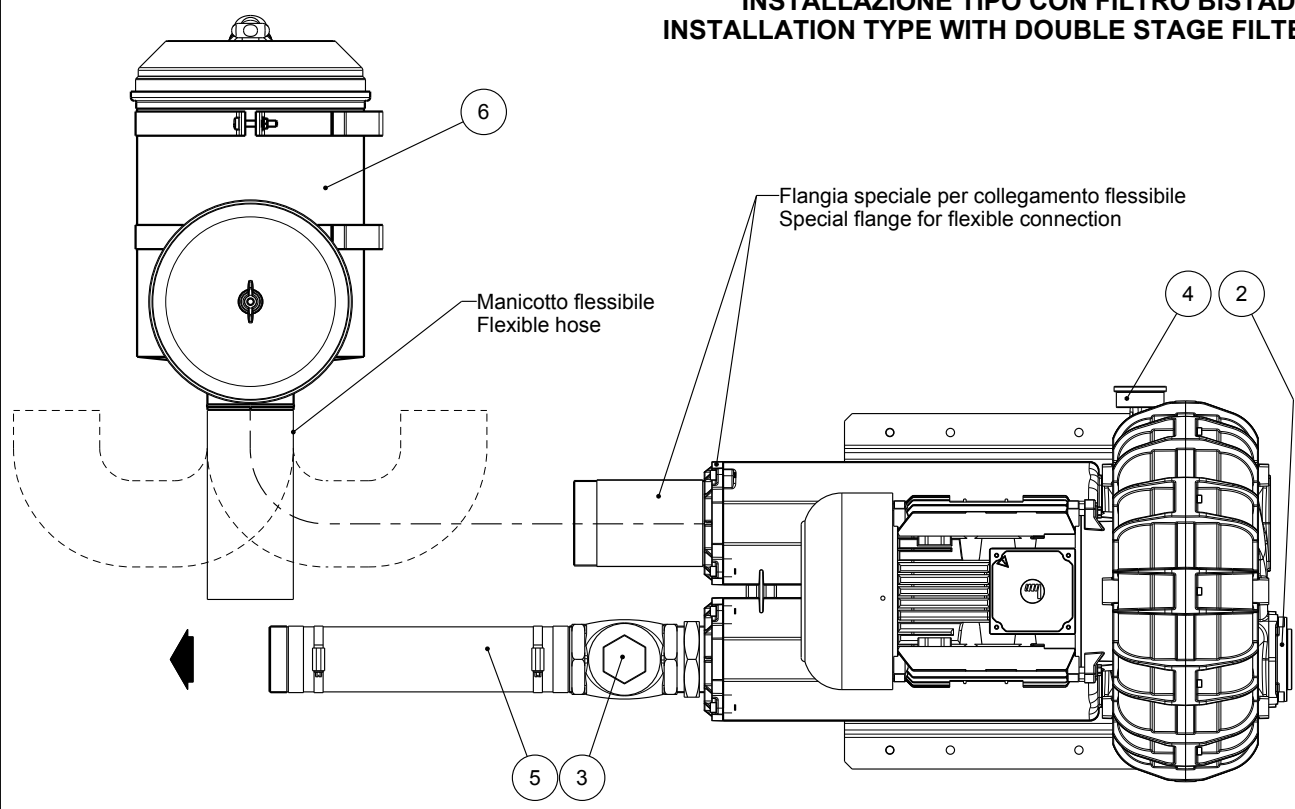
Questo documento è proprietà esclusiva di Mapro International S.p.A. È vietata qualsiasi riproduzione, anche solo parziale, e non può essere portato a conoscenza di terzi senza preventiva autorizzazione scritta della Direzione di Mapro International S.p.A.

This document is absolute ownership of Mapro International S.p.A. It cannot be reproduced, either totally or partially, or made known to third parties, without prior written permission of Mapro International S.p.A.

**INSTALLAZIONE TIPO CON FILTRO MONOSTADIO**  
**INSTALLATION TYPE WITH SINGLE STAGE FILTER**



**INSTALLAZIONE TIPO CON FILTRO BISTADIO**  
**INSTALLATION TYPE WITH DOUBLE STAGE FILTER**



768	Aggiornamento	Updated	VILLA
686	Aggiornamento	Updated	BASILE
-	Modificata tabella pressioni	Pressure table updated	MAGONI
Cod.	Modifica	Modification	Disegnato-Drawn



**MAPRO INTERNATIONAL S.p.A.**

Via E.Fermi,3 20834 NOVA MILANESE (MB) - Italia  
 fax: +39 0362 450342 - tel: +39 0362 366356  
 web: www.maproint.com - e-mail: mapro@maproint.com

Disegnato-Drawn	Approvato-Approved
<b>MAGONI</b>	<b>MADDALENA</b>
Data-Date	Scala-Scale
<b>18-10-2002</b>	-
Disegno numero-Drawing number	Pagina-Page
<b>TA-01-07423</b>	4/4
Revisione-Revision	5
Sostituisce-Replace	-
Sostituito-Replaced	-

**SOFFIANTE A CANALE LATERALE**  
**VERSIONE MONOBLOCCO PER ARIA**

- Ingombro. Dati tecnici -

**SIDE CHANNEL BLOWER**  
**CLOSE COUPLED VERSION FOR AIR**

- Overall dimensions. Technical data -